

- ▶ Steuergehäuse aus Aluminium-Strangpressprofil mit integrierter Tastaturhalterung in den Ausführungen Basic und Touch
- ▶ *Control boxes made from extruded aluminium profile with integrated keyboard in two versions: Basic, Touch*



Das ergonomische Bedienkonzept aus dem Hause HASEKE bietet Ihnen den folgenden Nutzen:
The ergonomic HASEKE operating concept enables you to:



- ▶ Flexible Gestaltung der Belegungsflächen in Pult- und Monitorsegment
Installation areas in desk and monitor segments customizable as desired
- ▶ Gehäusebreite 400 und 483 mm
Width 400 and 483 mm (19" installation)
- ▶ Verwendung des PLG-Zubehörprogramms möglich
Compatible with PLG accessories

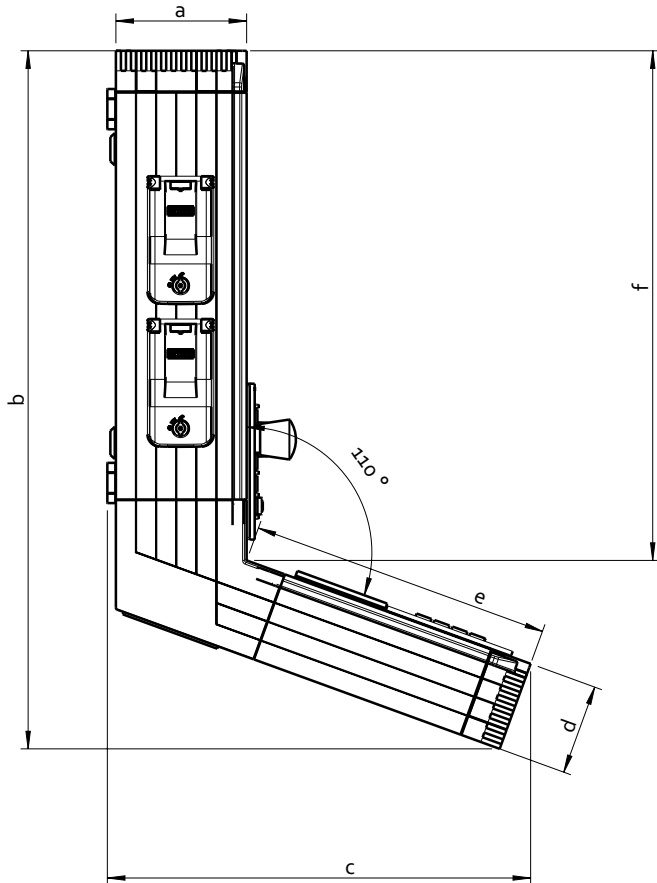
- ▶ Geschlossenes, durchgängiges Design
Closed, universal design
- ▶ Auch als PLG TWIN Basic (ohne angeformte Griffleisten) erhältlich
Also available as PLG TWIN Basic (without molded handle bars)

- ▶ Mit angewinkelter Aufhängung (10°) sehr ergonomisch
Truly ergonomic due to angled suspension (10°)
- ▶ Individuelle Farbgestaltung möglich (Ecken)
Corners can be colored as desired

Beispielkonfiguration / Example configuration

PLG TWIN TECHNISCHE DATEN

PLG TWIN TECHNICAL DATA

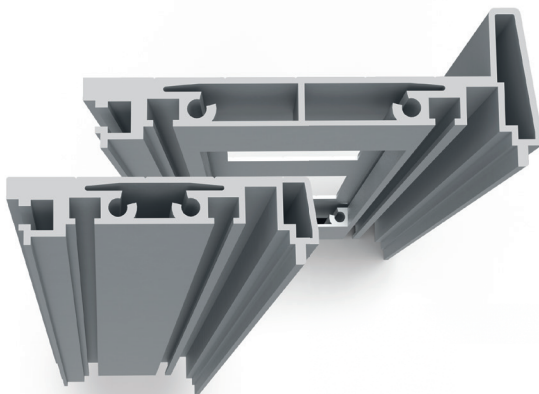


ABMESSUNGEN / DIMENSIONS

- ▶ Breite von 400 und 483 mm (19" Direkteinbau)
Width 400 and 483 mm (19" installation)
- ▶ Gehäusegesamthöhe (b) von bis zu 700 mm
Total height of enclosure (b) up to 700 mm
- ▶ Mögliche Profilkombinationen:
Possible profile combinations:
130 mm (a) / 90 mm (d)
210 mm (a) / 130 mm (d)
- ▶ Belegungsfläche (Monitorgehäuseteil) bis zu 500 mm (f)
Installation area (monitor enclosure) up to 500 mm (f)
- ▶ Pulttiefe bis zu 421 mm (c) davon bis zu 300 mm Belegungsfläche (e)
Desk depth up to 421 mm (c) of that, up to 300 mm installation area (e)
- ▶ Gewicht: ca. 14 kg
Weight: approx. 14 kg

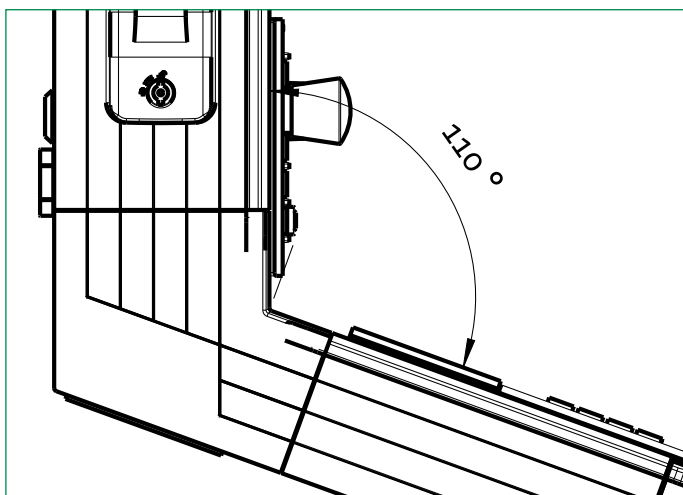
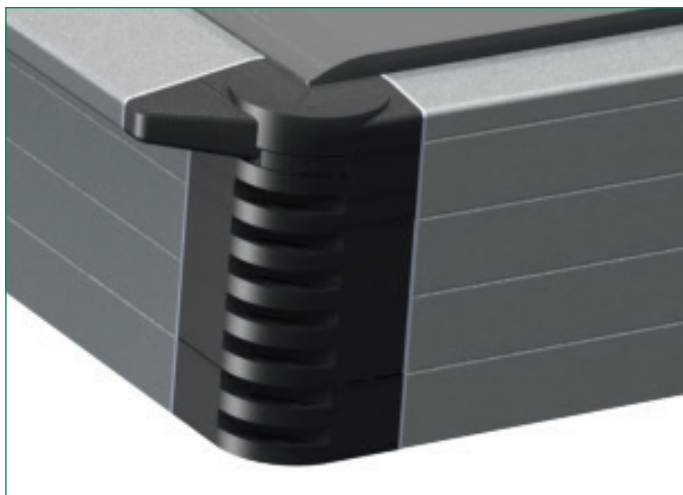
TOUCH

BASIC



PROFILE / PROFILES

- ▶ Die Dicke der Profile – vom Außenrand (ohne äußere Kühlrippen) nach innen – ist bei beiden Varianten gleich. Damit ist auch das Lichte Maß einheitlich.
The profile width - measured from the outer edge (excluding cooling fins) inwards - is the same for both versions. Therefore, the internal dimensions are consistent.
- ▶ Frontplatten können sowohl von Außen, als auch von Innen eingesetzt und befestigt werden. Ebenso können diverse Steuerungen direkt eingebaut werden.
Front panels can be installed from the inside or the outside. Additionally, a wide variety of controls can be installed directly.



DESIGN / DESIGN

- ▶ Standardfarbe: Profile Aluminium hell eloxiert, Ecken ähnlich RAL 7016 anthrazit grau. Viele Sonderfarben auf Anfrage.
Default color: aluminum profiles anodized in light color, corners similar RAL 7016 anthracite gray. Many more colors available on request.

ERGONOMIE / ERGONOMIC

- ▶ Optimale Anordnung der Tastatur zum Monitor.
Optimal arrangement between keyboard and monitor.
- ▶ 10° angeschrägte Aufhängpunkte für ergonomisches Arbeiten.
Suspension angled 10° to allow for ergonomic working position.
- ▶ Ideale Kombinationsmöglichkeiten mit Produkten aus dem HASEKE Tragarm und Liftsystem Programm für fast jeden Anwendungsfall.
The wide variety of combinations with HASEKE suspension and lift systems allows to cover almost any use case.

ZUBEHÖR / ACCESSORIES

- ▶ Umfangreiches Zubehör aus dem HASEKE - PLG Programm. Weitere Komponenten und Informationen finden Sie in dem HASEKE PLG Prospekt.
Extensive accessories from the HASEKE - PLG series available. Additional components and information can be found in the HASEKE PLG brochure.

Vertriebspartner in Ihrer Nähe finden Sie unter / Details of your local sales partner can be found at www.haseke.de

HMA Lift 25 ist ein Produkte aus der Industry-Produktlinie der / HMA Lift 25 is a product from the Industry range of

Haseke GmbH & Co. KG • Sandtrift 1 / 32457 Porta Westfalica • Telefon: +49 (0) 5731 - 7607 - 0 / Telefax: +49 (0) 5731 - 7607 - 50 • info@haseke.de • www.haseke.de

Ein Unternehmen der GESCO-Gruppe / A GESCO group company

Technische Änderungen und Irrtümer vorbehalten / Subject to technical change without notice, errors excepted