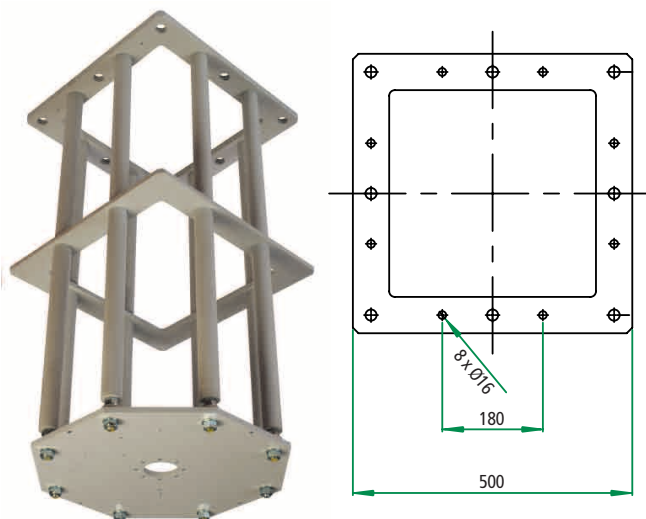




- Monitorarmel zur Installation von bis zu 8 Einzelmonitoren oder einem Widescreen Monitor am HMA Lift 1000.

Monitor bracket up to 8 single or 1 widescreen monitor.



- Das Vormontage Set dient zur Überbrückung des Hohlraums zwischen einer abgehängten und der tragenden Decke. Maximale Länge 1 m, individuell anpassbar mit Baldachin zur Verkleidung der Schnittstellenplatte.

Premounting set for installation on concrete pavement including plastic cover for interface plate.



- Laufschiensystem in individuellen Längen von 2,75 m bis 10 m mit Deckenmontage-Set. Parallel zu den Laufschiene angeordneter Kabelkanal mit integrierter Energiekette zur optimalen Kabelführung.

Ceiling tracks in individually length from 2.75 m up to 10 m. Cable management by energy chain.

Vertriebspartner in Ihrer Nähe finden Sie unter / Details of your local sales partner can be found at www.haseke.de

HMA Lift 1000 ist ein Produkt aus der Industry-Produktlinie der / HMA Lift 1000 is a product from the Industry range of

Haseke GmbH & Co. KG • Sandtrift 1 / 32457 Porta Westfalica • Telefon: +49 (0) 5731 - 7607 - 0 / Telefax: +49 (0) 5731 - 7607 - 50 • info@haseke.de • www.haseke.de

Ein Unternehmen der GESCO-Gruppe / A GESCO group company

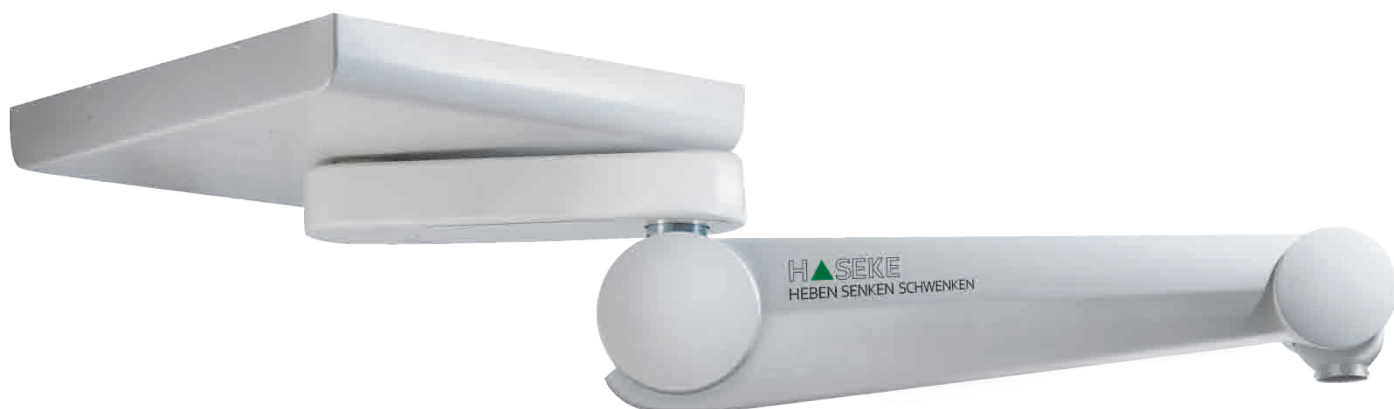
Technische Änderungen und Irrtümer vorbehalten / Subject to technical change without notice, errors excepted

HMA LIFT 1000

HMA LIFT 1000

- ▶ Stufenlos höhenverstellbarer Tragarm mit hoher Traglast
- ▶ *Continuously height adjustable suspension system with high loading weight*





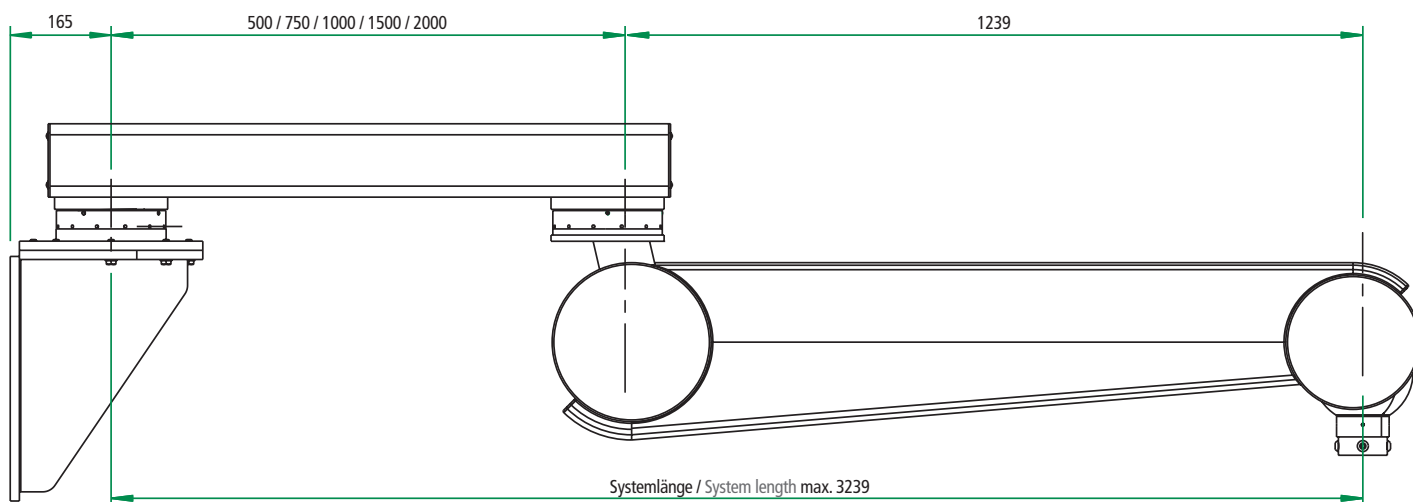
TECHNISCHE BESCHREIBUNG

TECHNICAL DESCRIPTION

Der höhenverstellbare Tragarm HMA Lift 1000 bietet Ihnen folgenden Nutzen:

The height adjustable suspension system HMA Lift 1000 offers the following benefit:

- ▶ Traglast bis zu 150 kg
Load up to 150 kg
- ▶ Kardanische Lastaufhängung
Cardanic suspension of monitor brackets
- ▶ Wand-, Decken- und Bodenbindung (in Verbindung mit Komponenten aus dem HMA XLT Programm)
Wall, ceiling and floor mounting with components from the HMA XLT product range
- ▶ Innenliegende Kabelführung
Internal cable ducting
- ▶ Hubhöhe bis zu 750 mm
Vertical stroke up to 750 mm
- ▶ Schwenkwinkel 0° bis -40° (Art. N.r.: 4-7-1000-XX)
+12° bis -28° (Art. Nr.: 4-7-1002-XX)
*Swivel angle 0° up to -40° (Part No.: 4-7-1000-XX)
+12° up to -28° (Part No.: 4-7-1002-XX)*
- ▶ Standardfarbe: ähnlich RAL 9002 (Grauweiß)
Standard colour: similar RAL 9002 (grey-white)
- ▶ System erweiterbar mit Tragarmsystem HMA XLT
System expandable with support arm HMA XLT



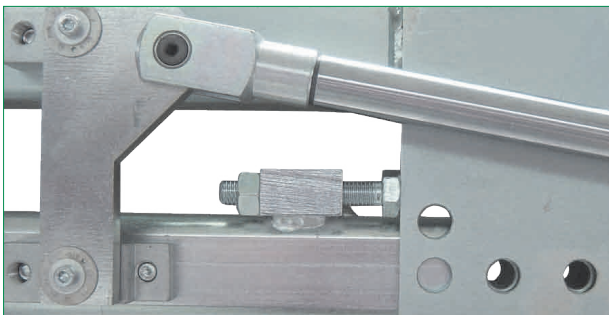
Gehäuseanbindung über Rundrohr 70 mm
Adaption of control panels by circular tube 70 mm

Beispielkonfiguration (alle Angaben in mm)
Example configuration (all specifications in mm)



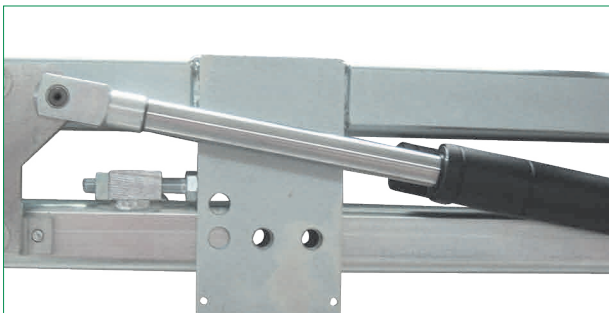
DREHLAGER M. BREMSE / SWIVEL JOINT W. BRAKE

- ▶ Schwerlast-Drehlager mit integrierter, von aussen einstellbarer Schwergängigkeit und innenliegender Kabelführung (Ø 75 mm)
Aussendurchmesser Flanschplatte 300 mm
Heavy duty bearing with integrated adjustable friction force and internal cable management (Ø 75 mm)
Diameter of flange plate 300 mm
- ▶ Art. Nr. / Part No.:
4-7-5000-102 XLT Drehlager / XLT swivel joint



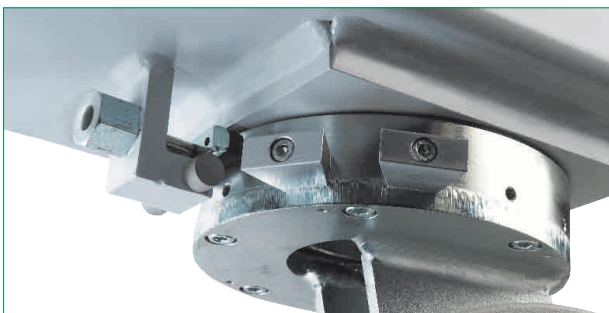
VERSTELLBARER ANSCHLAG ADJUSTABLE STOP

- ▶ Oberer Anschlag stufenlos bis zu -10° einstellbar.
Upper back stop with variable adjustment up to -10°



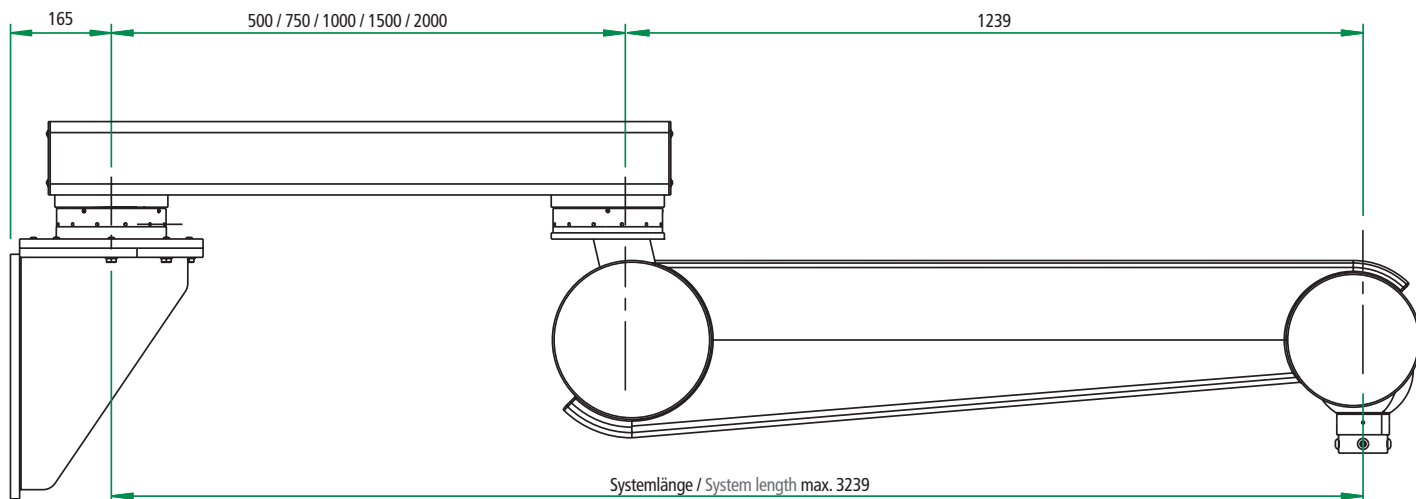
VERSCHIEDENE GEWICHTSBEREICHE DIFFERENT WEIGHT RANGES

- ▶ 6 Gewichtsbereiche von 20 kg bis 150 kg
6 loading capacities from 20 kg up to 150 kg
- 20 bis / to 40 kg (Art. Nr. / Part No.: 4-7-XXXX-V1)
- 40 bis / to 70 kg (Art. Nr. / Part No.: 4-7-XXXX-V2)
- 60 bis / to 90 kg (Art. Nr. / Part No.: 4-7-XXXX-V3)
- 80 bis / to 110 kg (Art. Nr. / Part No.: 4-7-XXXX-V4)
- 100 bis / to 130 kg (Art. Nr. / Part No.: 4-7-XXXX-V5)
- 120 bis / to 150 kg (Art. Nr. / Part No.: 4-7-XXXX-V6)



DREHBEREICHSBEGRENZUNG ROTATION LIMITER

- ▶ Von außen versetzbare Drehbereichsbegrenzung, in 30° Schritten montierbar.
Outside mounted rotation limiter in steps of 30°
- ▶ Art. Nr. / Part No.: 4-7-5000-103
XLT Drehbereichsbegrenzungsset
XLT rotation limiter set



Gehäuseanbindung über Rundrohr 70 mm
Adaption of control panels by circular tube 70 mm

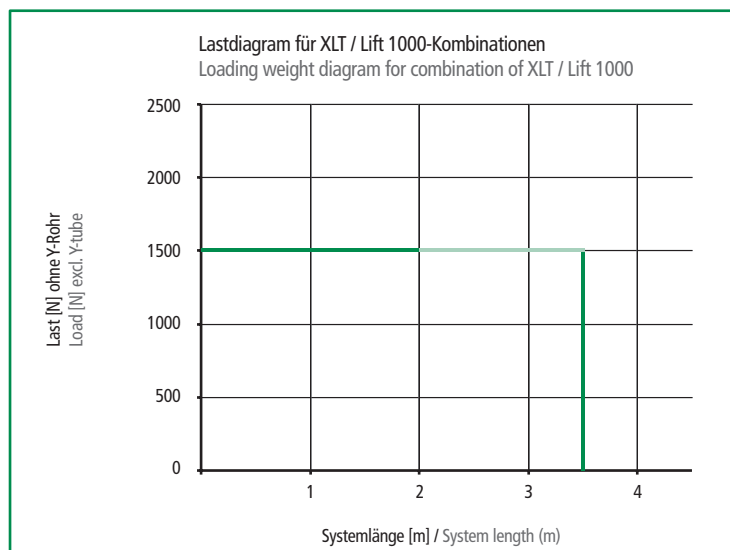
Beispielkonfiguration (alle Angaben in mm)
Example configuration (all specifications in mm)

HMA Lift 1000 mit XLT Ausleger und Wandkonsole:*
HMA Lift 1000 with XLT extension arm and wall bracket:*

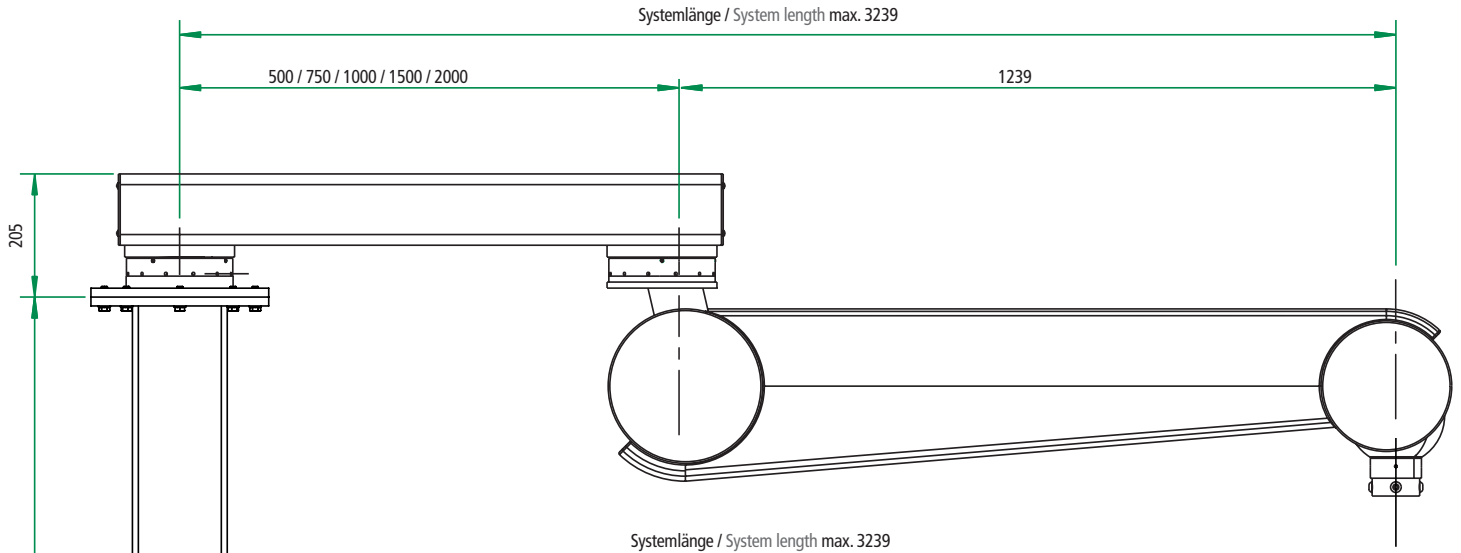
- ▶ Wandanbindung mit Systemlängen zwischen 1739 mm und 3239 mm
Wall mount system length from 1739 mm up to 3239 mm

* Gerne beraten wir Sie bei der Auswahl der richtigen Tragarm- und Liftkomponenten. Die Vielzahl von Kombinationen mit weiteren HASEKE Produkten, lassen keine Wünsche offen. Das HASEKE HMA XLT System ist immer die richtige Wahl, wenn schwere Lasten in einem großen Aktionsradius bewegt werden müssen. Für weitere Fragen und Beratungen steht Ihnen unser Vertriebsteam unter +49 5731/7607-0 oder unter vertrieb@haseke.de jederzeit zur Verfügung.

* If you need any help to configurate the HMA XLT suspension system, do not hesitate to contact us.
Phone: +49 5731/7607-0
E-mail: vertrieb@haseke.de

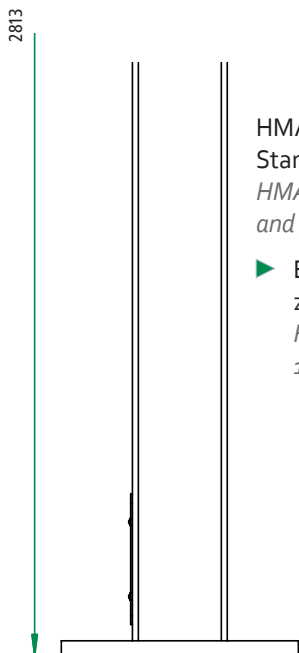


BODENMONTAGE FLOOR MOUNTING



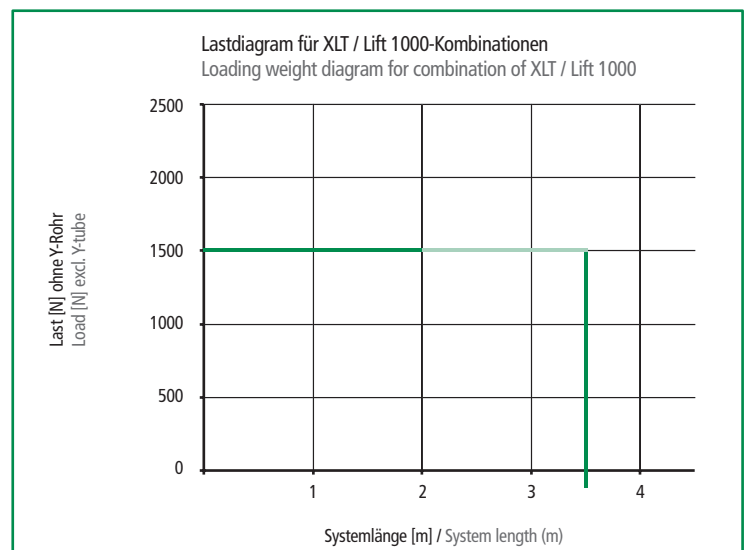
Gehäuseanbindung über Rundrohr 70 mm
Adaption of control panels by circular tube 70 mm

Beispielkonfiguration (alle Angaben in mm)
Example configuration (all specifications in mm)



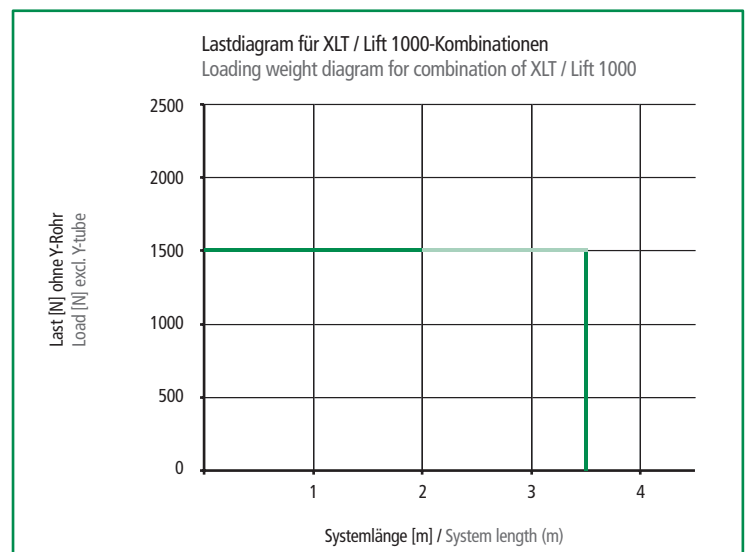
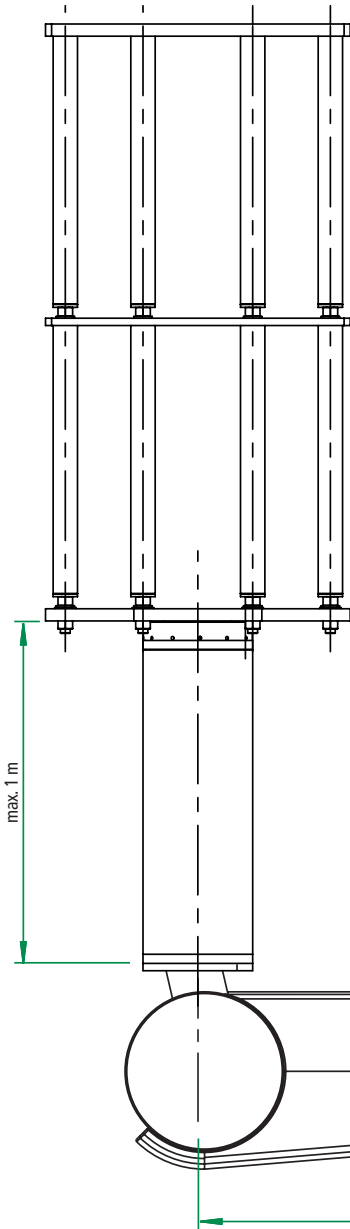
HMA Lift 1000 mit XLT Ausleger und
Standsäule:*
HMA Lift 1000 with XLT extension arm
and pillar stand:*

- Bodenanbindung mit Systemlängen
zwischen 1739 mm und 3239 mm
Floor mounting system length from
1793 mm up to 3239 mm



HMA Lift 1000 mit Vormontageset:*
HMA Lift 1000 with premounting set:*

- ▶ Deckenanbindung mit Systemlängen zwischen 1739 mm und 3239 mm
Ceiling mounting system length from 1739 mm up to 3239 mm



Gehäuseanbindung über Rundrohr 70 mm
Adaption of control panels by circular tube 70 mm

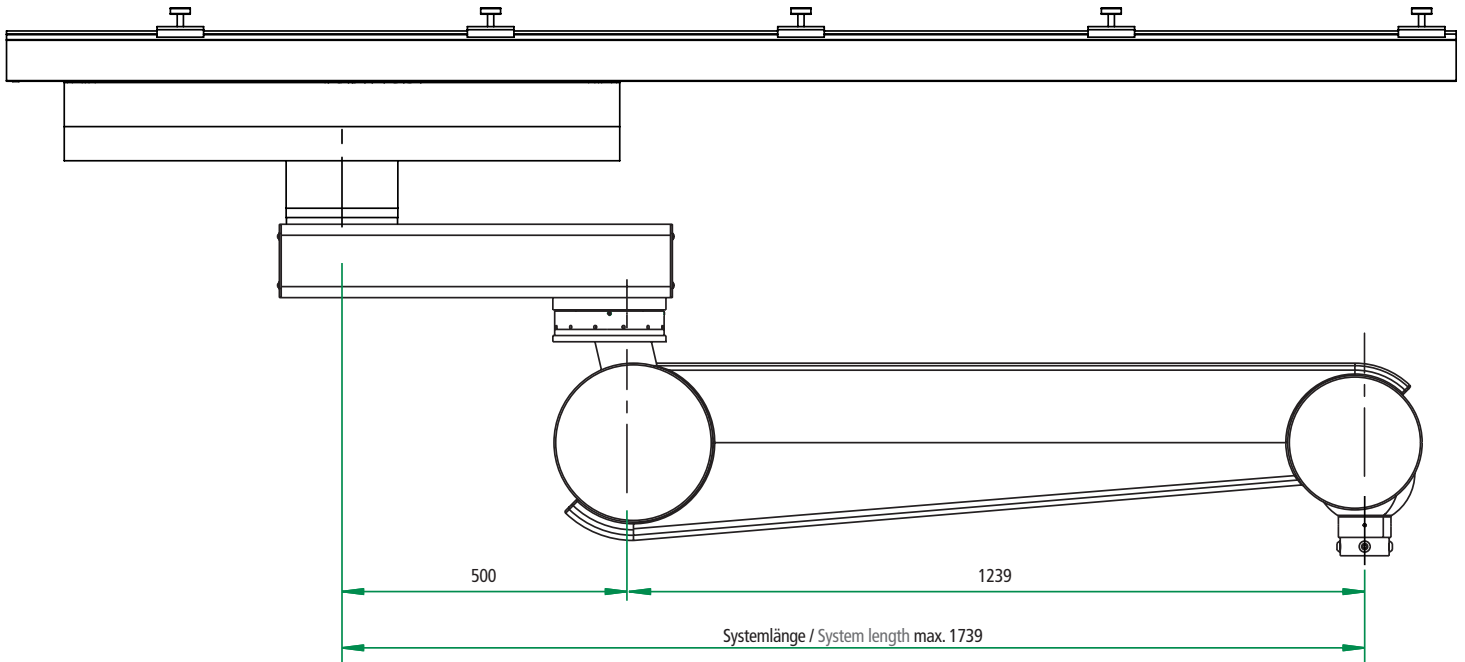
Beispielkonfiguration (alle Angaben in mm)
Example configuration (all specifications in mm)

* Gerne beraten wir Sie bei der Auswahl der richtigen Tragarm- und Liftkomponenten. Die Vielzahl von Kombinationen mit weiteren HASEKE Produkten, lassen keine Wünsche offen. Das HASEKE HMA XLT System ist immer die richtige Wahl, wenn schwere Lasten in einem großen Aktionsradius bewegt werden müssen. Für weitere Fragen und Beratungen steht Ihnen unser Vertriebsteam unter +49 5731/7607-0 oder unter vertrieb@haseke.de jederzeit zur Verfügung.

* If you need any help to configurate the HMA XLT suspension system, do not hesitate to contact us.
Phone: +49 5731/7607-0
E-mail: vertrieb@haseke.de

HMA LIFT 1000 MIT DECKENFAHRWAGEN

HMA LIFT 1000 WITH CEILING CARRIER



Gehäuseanbindung über Rundrohr 70 mm
Adaption of control panels by circular tube 70 mm

Beispielkonfiguration (alle Angaben in mm)
Example configuration (all specifications in mm)

HMA Lift 1000 mit elektrisch gebremstem Deckenfahrwagen
(Spurweite: 940 mm):* / HMA Lift 1000 with ceiling carrier
(track gauge: 940 mm) and electrical brake system:*

- ▶ HMA Lift 1000 mit Ausleger:
Systemlänge zwischen 1239 mm und 1739 mm
HMA Lift 1000 with extension arm:
System length from 1239 mm up to 1739 mm

Zubehör / Accessories:

- ▶ Laufschiensystem und Kabelmanagement
Ceiling track system and cable management

* Gerne beraten wir Sie bei der Auswahl der richtigen Tragarm- und Liftkomponenten. Die Vielzahl von Kombinationen mit weiteren HASEKE Produkten, lassen keine Wünsche offen. Das HASEKE HMA XLT System ist immer die richtige Wahl, wenn schwere Lasten in einem großen Aktionsradius bewegt werden müssen. Für weitere Fragen und Beratungen steht Ihnen unser Vertriebsteam unter +49 5731/7607-0 oder unter vertrieb@haseke.de jederzeit zur Verfügung.

* If you need any help to configure the HMA XLT suspension system, do not hesitate to contact us.
Phone: +49 5731/7607-0
E-mail: vertrieb@haseke.de

