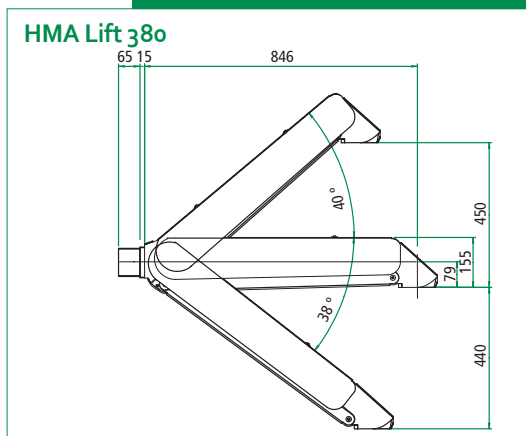
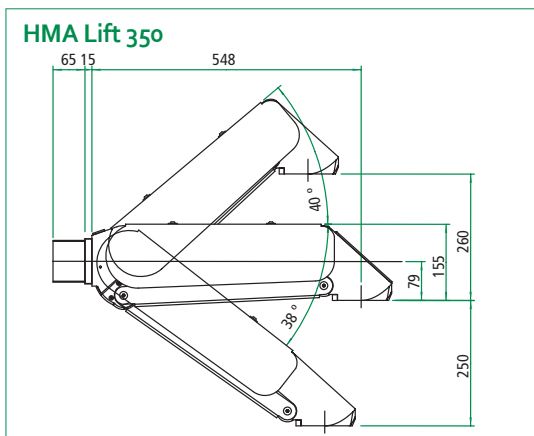


HMA LIFT 350/380
HMA LIFT 350/380

- ▶ Stufenlos verstellbarer Lift mit innerer Kabelführung für Steuergehäuse
- ▶ *Continuously adjustable lift with internal cable ducting system for control boxes*

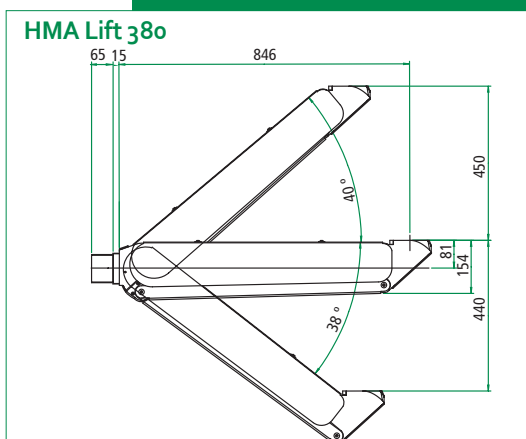
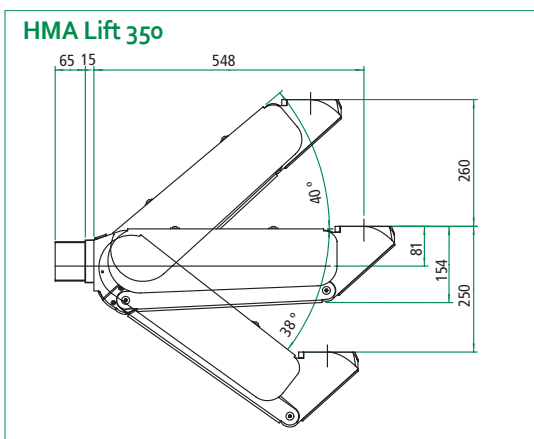


HÄNGENDE MONTAGE / HANGING MOUNTING



Art. Nr. / Part No.:
601-xx / 681-xx

PULTMONTAGE / DESK MOUNTING



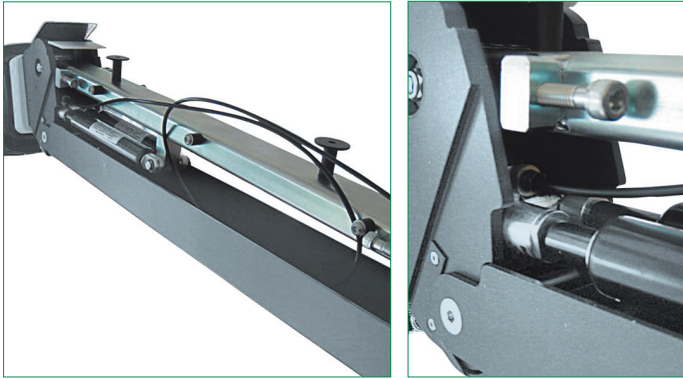
Art. Nr. / Part No.:
602-xx / 682-xx

TECHNISCHE DATEN / TECHNICAL DATA

► Modell / Design model	HMA Lift 350	HMA Lift 380
► Auslegerlänge / Extension arm length	548 mm	846 mm
► Hub nach oben / Stroke upwards	260 mm	450 mm
► Hub nach unten / Stroke downwards	250 mm	440 mm
► Anschlussstragarm / Suspension system	HLT oder (or) KSE 100	HLT oder (or) KSE 100
► max. Kabeldurchlass / max. cable duct	40 mm x 19 mm	40 mm x 19 mm

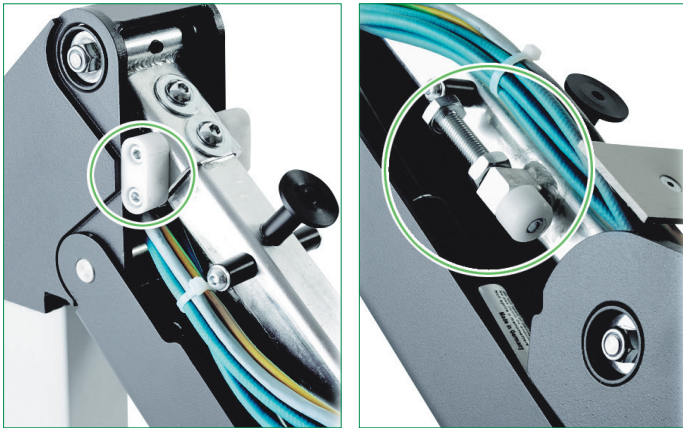
DETAILS

DETAILS



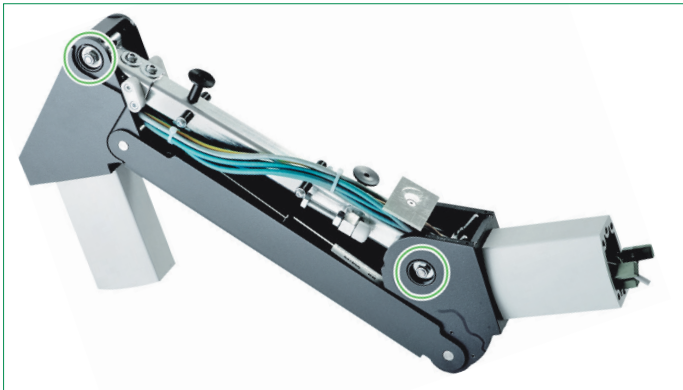
HUBBLOCKIERUNG / TRAVEL LOCK (OPTION)

- ▶ Automatische Blockierung der Vertikalbewegung in jeder Position über den gesamten Hub
Automatic blocking of the vertical stroke in each position over the entire stroke
- ▶ Lösen der Blockierung durch Betätigung eines Druckknopfes
Unblocking by use of pushbutton
- ▶ Druckknopf wird üblicherweise in das Bedienfeld integriert
Pushbutton customarily integrated in the operator panel



HUBBEGRENZUNG / STROKE LIMITER

- ▶ Hubbegrenzung HMA 350 nach oben und unten stufenlos einstellbar
Stroke limiter HMA Lift 350 continuously adjustable up- and downwards
- ▶ Hubbegrenzung HMA Lift 380 nach oben und unten stufenlos einstellbar
Stroke limiter HMA Lift 380 continuously adjustable up- and downwards

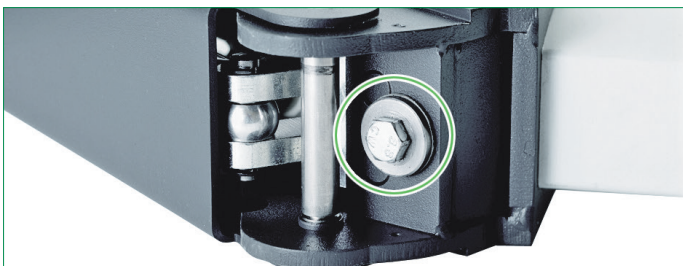


FRIKTION / FRICTION

- ▶ Friktion durch vier Schrauben manuell einstellbar
Friction adjustable by four screws

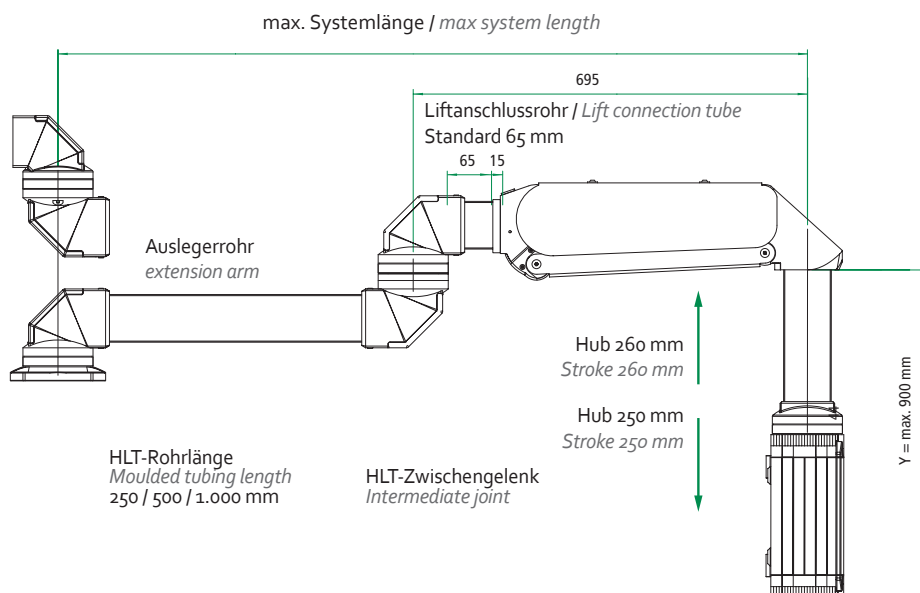
KABELVOLUMEN / CABLE CAPACITY

- ▶ max. 760mm² / max. 760mm²
- ▶ max. Kabeldurchmesser Ø 10 mm z.B. max. 7 x Ø 10 mm
max. cable section Ø 10 mm e.g. max. 7 x Ø 10 mm
- ▶ Kabel müssen schleppfähig sein
Only drag chain suitable cables

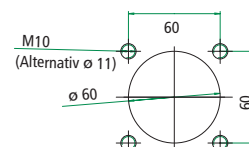


GEWICHTSEINSTELLUNG / ADJUSTMENT

- ▶ Justage der Gewichtseinstellung
Precision adjustment of weight positioning

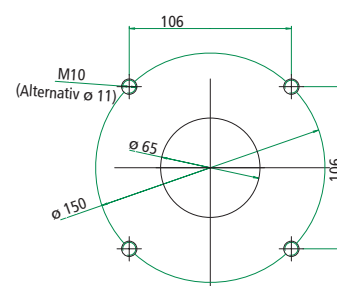


► Anschlussmaße Drilling templates



HLT Wandgelenk Wall joint

Art. Nr. / Part No.: 40102-01



HLT Aufsatzgelenk Setup joint

Art. Nr. / Part No.: 40101-01

- Artikelnummern der Tragarmkomponenten entnehmen Sie bitte dem HLT Prospekt
You will find the Part No. of the suspension system in the HLT brochure

Artikelnummern / Part numbers HMA Lift 350

60 X X X -01-01

Gewichtsbereich / Loading weight

- 1 = 5 - 10 kg
- 2 = 7 - 13 kg
- 3 = 13 - 21 kg
- 4 = 18 - 28 kg
- 5 = 26 - 37 kg
- 6 = 36 - 52 kg
- 7 = 45 - 60 kg

Liftanschlussrohr / Lift connection tube

- 1 = 65 mm Standard
- 2 = 100 mm
- 3 = 200 mm
- 4 = 300 mm
- 5 = 400 mm
- 6 = 500 mm

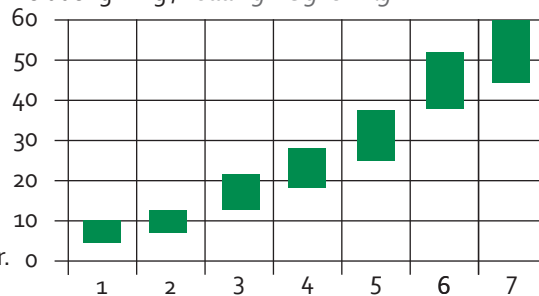
Ausführung / Version

- 1 = Standard hängend / Hanging mounting
- 2 = Pultmontage / Desk mounting
- 3 = Standard hängend blockierbar /
Hanging mounting blockable
- 4 = Pultmontage blockierbar /
Desk mounting blockable

- Standardfarbe RAL 7016/7035, andere Farben auf Anfrage
Standard colour:
Similar to RAL 7016/7035 (other colours on request)

Gewichtsbereiche Loading weight	max Systemlängen / max. system length	
	ohne Zwischengelenk / without intermediate joint	mit Zwischengelenk / with intermediate joint
	HLT	HLT
5 - 10 Kg	2000 mm	2000 mm
7 - 13 Kg	2000 mm	2000 mm
13 - 21 Kg	2000 mm	2000 mm
18 - 28 Kg	2000 mm	1800 mm
26 - 37 Kg	1700 mm	1500 mm
36 - 52 Kg	1300 mm	1100 mm
45 - 60 Kg	1150 mm	1000 mm

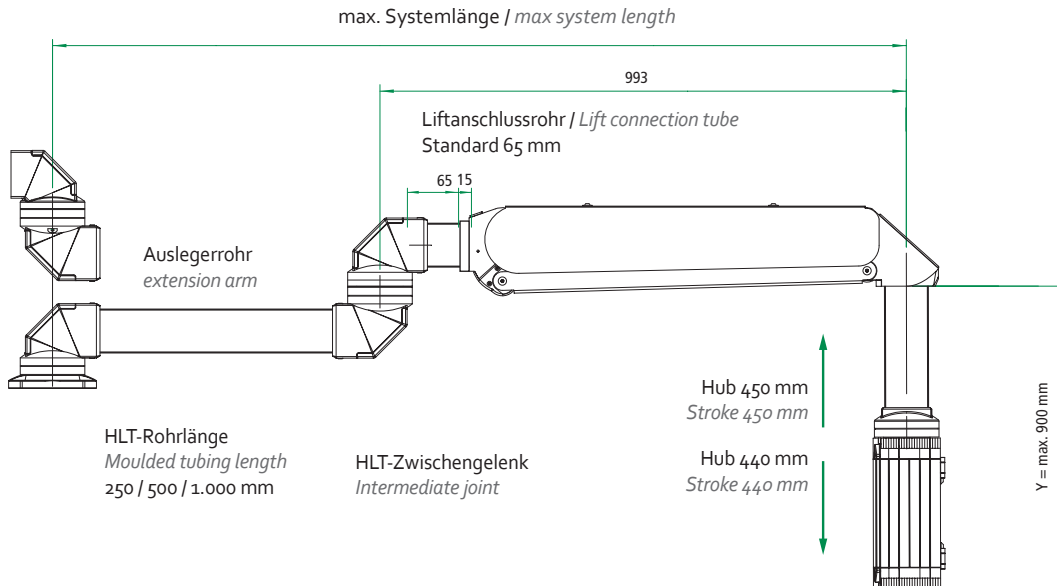
Zuladung in kg / Loading weight in kg



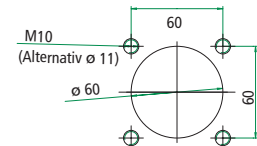
Gewichtsbereich Nr.
Loading weight No.

HMA LIFT 380 + TRAGARM HLT

HMA LIFT 380 + SUSPENSION SYSTEM HLT



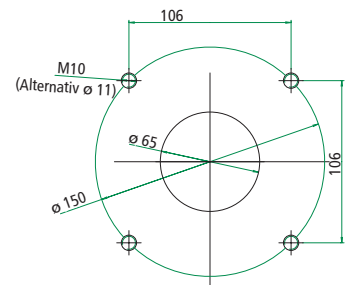
► Anschlussmaße Drilling templates



HLT Wandgelenk

Wall joint

Art. Nr. / Part No.: 40102-01



HLT Aufsatzgelenk

Setup joint

Art. Nr. / Part No.: 40101-01

- Artikelnummern der Tragarmkomponenten entnehmen Sie bitte dem HLT Prospekt
You will find the Part No. of the suspension system in the HLT brochure

Artikelnummern / Part numbers HMA Lift 380

68 X X X - 01-01

Gewichtsbereich / Loading weight

- 1 = 5 - 10 kg
- 2 = 7 - 13 kg
- 3 = 13 - 21 kg
- 4 = 18 - 28 kg
- 5 = 26 - 37 kg
- 6 = 36 - 52 kg
- 7 = 45 - 60 kg

Liftanschlussrohr / Lift connection tube

- 1 = 65 mm Standard
- 2 = 100 mm
- 3 = 200 mm
- 4 = 300 mm
- 5 = 400 mm
- 6 = 500 mm

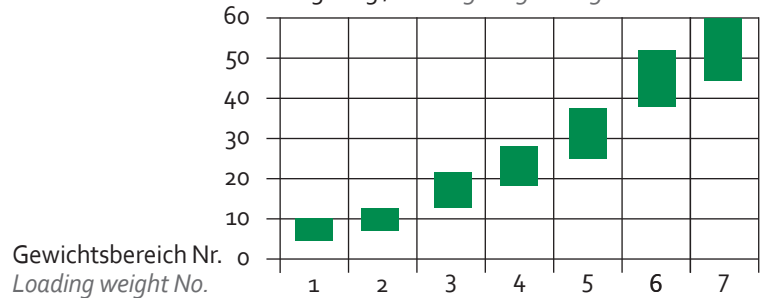
Ausführung / Version

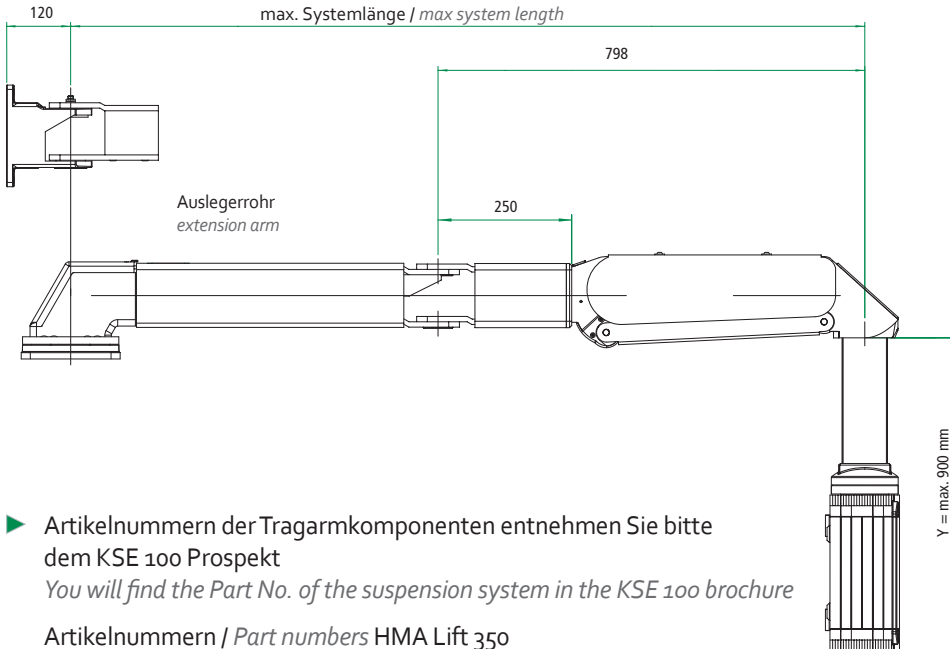
- 1 = Standard hängend / Hanging mounting
- 2 = Pultmontage / Desk mounting
- 3 = Standard hängend blockierbar /
Hanging mounting blockable
- 4 = Pultmontage blockierbar /
Desk mounting blockable

- Standardfarbe RAL 7016/7035,
andere Farben auf Anfrage
Standard colour:
Similar to RAL 7016/7035 (other colours on request)

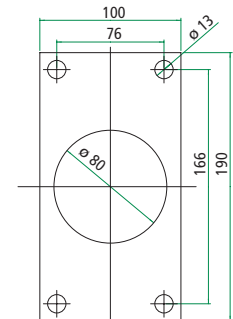
Gewichtsbereiche Loading weight	max Systemlängen / max. system length	
	ohne Zwischengelenk / without intermediate joint	mit Zwischengelenk / with intermediate joint
	HLT	HLT
5 - 10 Kg	2000 mm	2000 mm
7 - 13 Kg	2000 mm	2000 mm
13 - 21 Kg	2000 mm	2000 mm
18 - 28 Kg	1900 mm	1650 mm
26 - 37 Kg	1600 mm	1400 mm
36 - 52 Kg	1200 mm	-
45 - 60 Kg	1000 mm	-

Zuladung in kg / Loading weight in kg

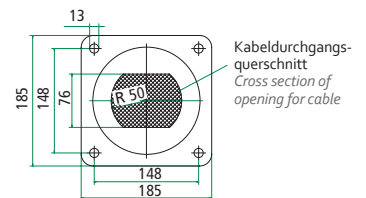




► Anschlussmaße / Drilling templates



KSE 100 Wandgelenk / Wall joint
Art. Nr. / Part No.: 4-5-2



KSE 100 Aufsatzgelenk
Setup joint
Art. Nr. / Part No.: 4-5-1

- Artikelnummern der Tragarmkomponenten entnehmen Sie bitte dem KSE 100 Prospekt
You will find the Part No. of the suspension system in the KSE 100 brochure

Artikelnummern / Part numbers HMA Lift 350

6o X X X XX - o1

o2 = KSE 100 für Wandgelenk

KSE 100 for wall joint

o3 = KSE 100 für Aufsatzgelenk

KSE 100 for setup joint

o4 = KSE 100 für Zwischengelenk

KSE 100 for intermediate joint

Gewichtsbereich / Loading weight

1 = 5 - 10 kg

2 = 7 - 13 kg

3 = 13 - 21 kg

4 = 18 - 28 kg

5 = 26 - 37 kg

6 = 36 - 52 kg

7 = 45 - 60 kg

Liftanschlussrohr / Lift connection tube

1 = 250 mm Standard

2 = 500 mm

3 = 750 mm

4 = 1000 mm

Ausführung / Version

1 = Standard hängend / Hanging mounting

2 = Pultmontage / Desk mounting

3 = Standard hängend blockierbar /

Hanging mounting blockable

4 = Pultmontage blockierbar /

Desk mounting blockable

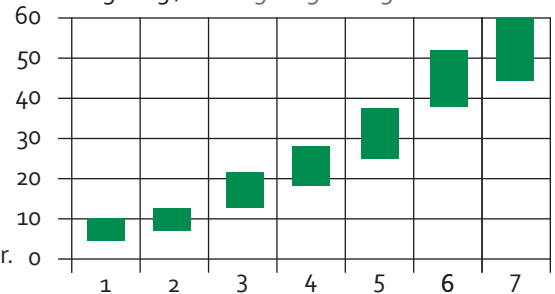
- Standardfarbe RAL 7016/7035, andere Farben auf Anfrage

Standard colour:

Similar to RAL 7016/7035 (other colours on request)

Gewichtsbereiche Loading weight	max Systemlängen / max. system length	
	ohne Zwischengelenk / without intermediate joint	mit Zwischengelenk / with intermediate joint
	KSE 100	KSE 100
5 - 10 Kg	3000 mm	3000 mm
7 - 13 Kg	3000 mm	3000 mm
13 - 21 Kg	3000 mm	3000 mm
18 - 28 Kg	3000 mm	3000 mm
26 - 37 Kg	3000 mm	2800 mm
36 - 52 Kg	3000 mm	2200 mm
45 - 60 Kg	3000 mm	1900 mm

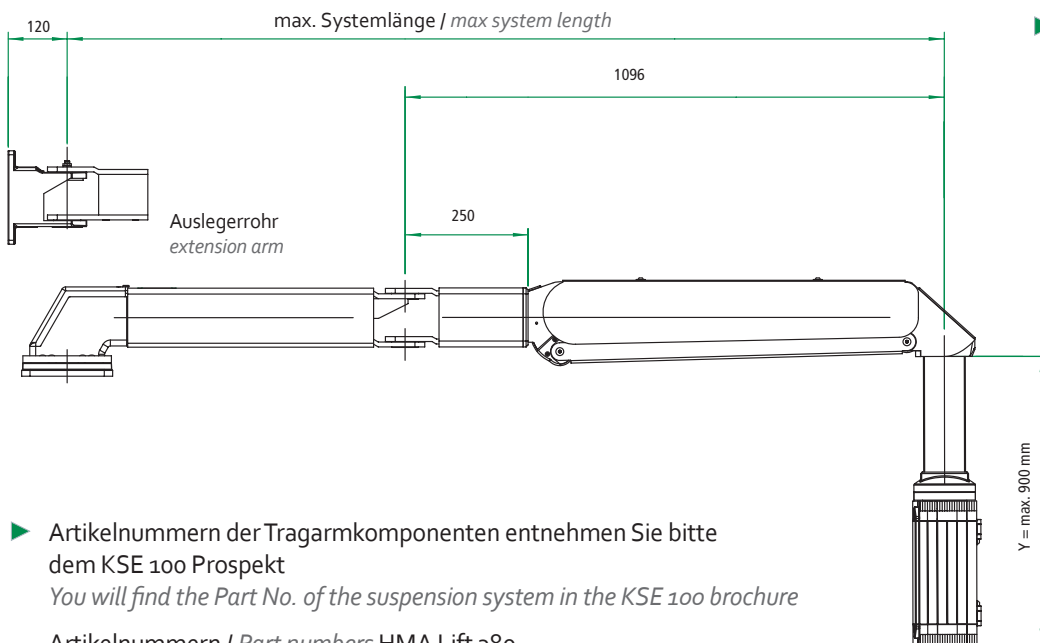
Zuladung in kg / Loading weight in kg



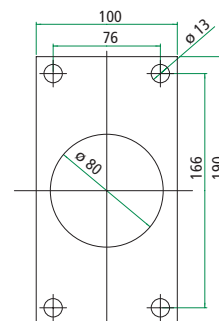
Gewichtsbereich Nr.
Loading weight No.

HMA LIFT 380 + TRAGARM KSE 100

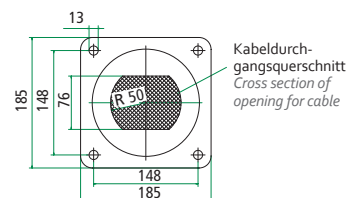
HMA LIFT 380 + SUSPENSION SYSTEM KSE 100



► Anschlussmaße / Drilling templates



KSE 100 Wandgelenk / Wall joint
Art. Nr. / Part No.: 4-5-2



KSE 100 Aufsatzgelenk
Setup joint
Art. Nr. / Part No.: 4-5-1

- Artikelnummern der Tragarmkomponenten entnehmen Sie bitte dem KSE 100 Prospekt
You will find the Part No. of the suspension system in the KSE 100 brochure

Artikelnummern / Part numbers HMA Lift 380

68 X X X XX - 01

02 = KSE 100 für Wandgelenk

KSE 100 for wall joint

03 = KSE 100 für Aufsatzgelenk

KSE 100 for setup joint

04 = KSE 100 für Zwischengelenk

KSE 100 for intermediate joint

Gewichtsbereich / Loading weight

1 = 5 - 10 kg

2 = 7 - 13 kg

3 = 13 - 21 kg

4 = 18 - 28 kg

5 = 26 - 37 kg

6 = 36 - 52 kg

7 = 45 - 60 kg

Liftanschlussrohr / Lift connection tube

1 = 250 mm Standard

2 = 500 mm

3 = 750 mm

4 = 1000 mm

Ausführung / Version

1 = Standard hängend / Hanging mounting

2 = Pultmontage / Desk mounting

3 = Standard hängend blockierbar /

Hanging mounting blockable

4 = Pultmontage blockierbar /

Desk mounting blockable

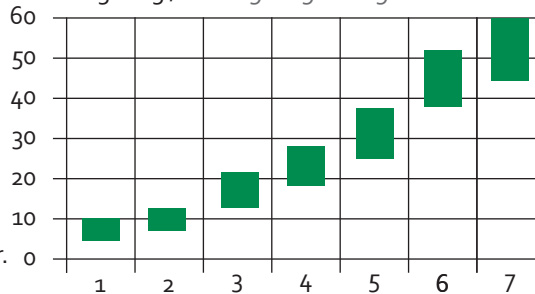
- Standardfarbe RAL 7016/7035,
andere Farben auf Anfrage

Standard colour:

Similar to RAL 7016/7035 (other colours on request)

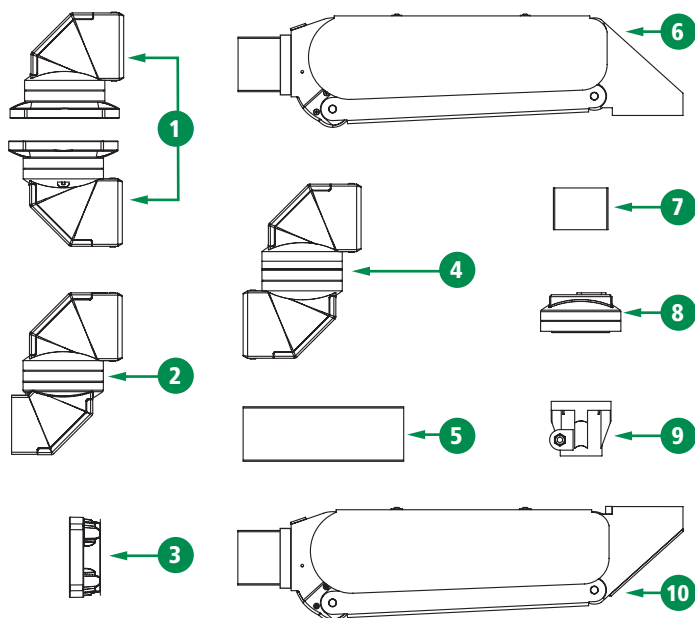
Gewichtsbereiche Loading weight	max Systemlängen / max. system length	
	ohne Zwischengelenk / without intermediate joint	mit Zwischengelenk / with intermediate joint
	KSE 100	KSE 100
5 - 10 Kg	3000 mm	3000 mm
7 - 13 Kg	3000 mm	3000 mm
13 - 21 Kg	3000 mm	3000 mm
18 - 28 Kg	3000 mm	3000 mm
26 - 37 Kg	3000 mm	2600 mm
36 - 52 Kg	3000 mm	2000 mm
45 - 60 Kg	3000 mm	1800 mm

Zuladung in kg / Loading weight in kg



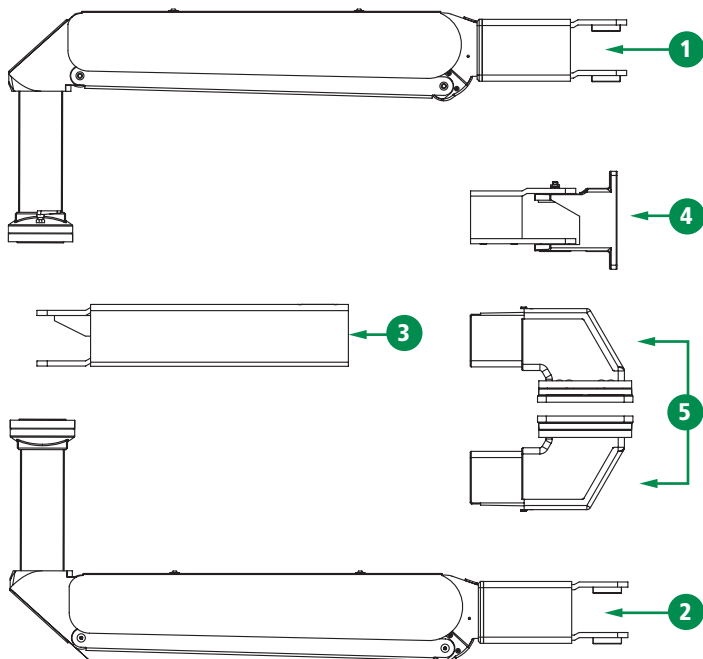
Gewichtsbereich Nr.
Loading weight No.

HASEKE
INDUSTRY



HLT + HMA LIFT 350 / 380

- 1 HLT - Aufsatzgelenk / *Top mounted joint*
- 2 HLT - Wandgelenk / *Wall joint*
- 3 HLT - Wandflansch / *Wall flange*
- 4 HLT - Zwischengelenk / *Intermediate joint*
- 5 HLT - Profilrohr / *Moulded tubing (z.B. / e.g. 500 mm)*
- 6 HMA Lift 350 / 380 Hängende (Standard-)Version
Hanging (standard) version
- 7 HLT - Liftanschlussrohr / *Lift connection tube*
- 8 HLT - Kupplung / *Coupling*
- 9 Adapter Rundrohr $\varnothing 48$ mm / *Adaptor circular $\varnothing 48$ mm*
- 10 HMA Lift 350 / 380 Pultversion / *Desk version*



KSE 100 + HMA LIFT 350 / 380

- 1 KSE 100 - Hängende (Standard-)Version
mit Rohr für Zwischengelenk
*Hanging (standard) version with tube
for intermediate joint*
- 2 KSE 100 - Pult Version mit Rohr für Zwischengelenk
Desk version with tube for intermediate joint
- 3 KSE 100 - Auslegerrohr für Zwischengelenk,
Wandgelenk oder Aufsatzgelenk
*Extension Arm for intermediate joint,
wall joint or setup joint*
- 4 KSE 100 - Wandgelenk
Wall joint
- 5 KSE 100 - Aufsatzgelenk
Top mounted joint

Vertriebspartner in Ihrer Nähe finden Sie unter / *Details of your local sales partner can be found at* www.haseke.de

HMA Lift 350 / 380 sind Produkte aus der Industry-Produktlinie der / *HMA Lift 350 / 380 are products from the Industry range of*

Haseke GmbH & Co. KG • Sandtrift 1 / 32457 Porta Westfalica • Telefon: +49 (0) 5731 - 7607 - 0 / Telefax: +49 (0) 5731 - 7607 - 50 • info@haseke.de • www.haseke.de

Ein Unternehmen der GESCO-Gruppe / *A GESCO group company*

Technische Änderungen und Irrtümer vorbehalten / *Subject to technical change without notice, errors excepted*