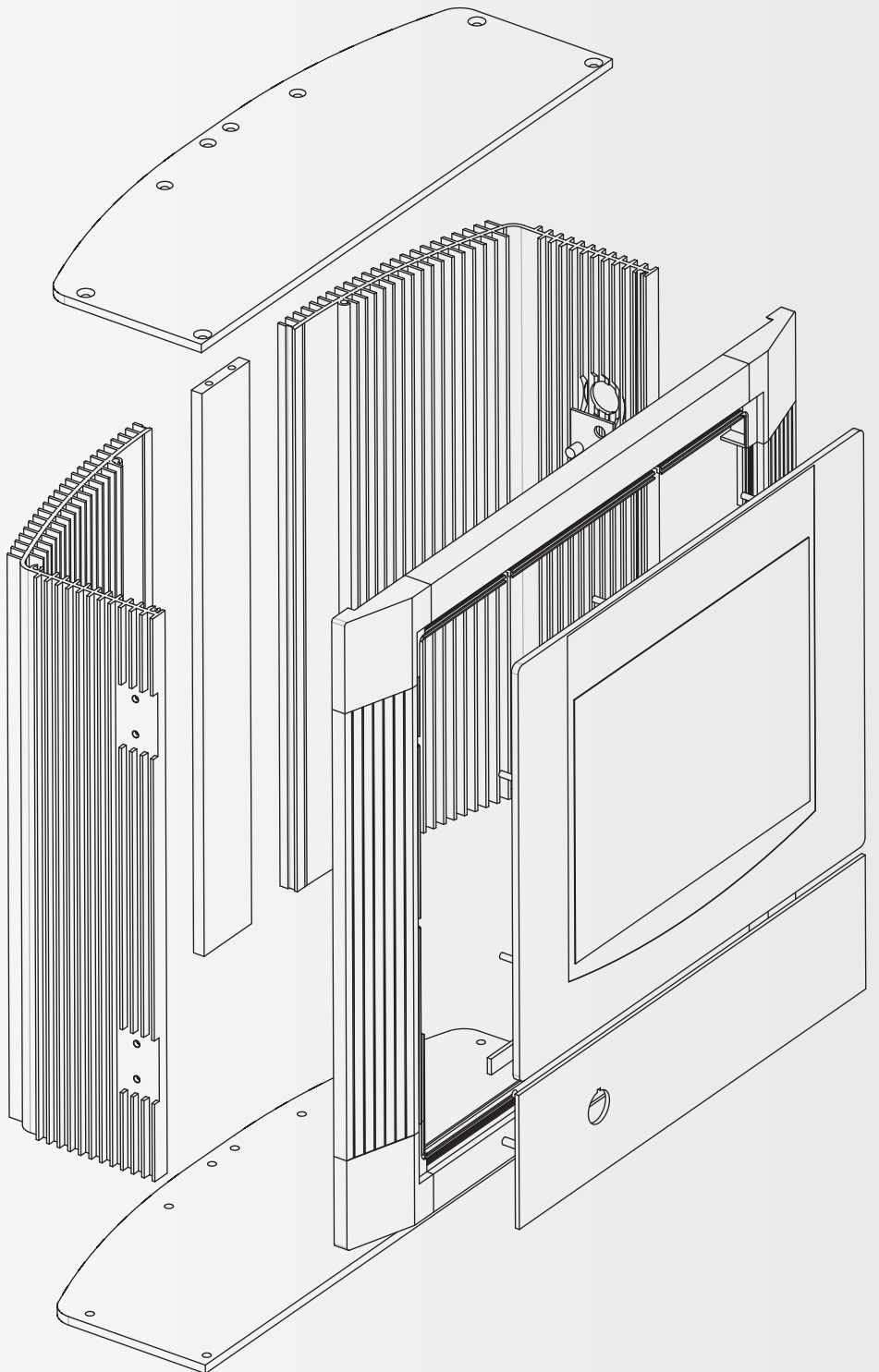


- ▶ Steuergehäuse aus Aluminium-Strangpressprofilen für Industrie- und Embedded-PCs sowie Operator Panels mit optimaler passiver Kühlleistung



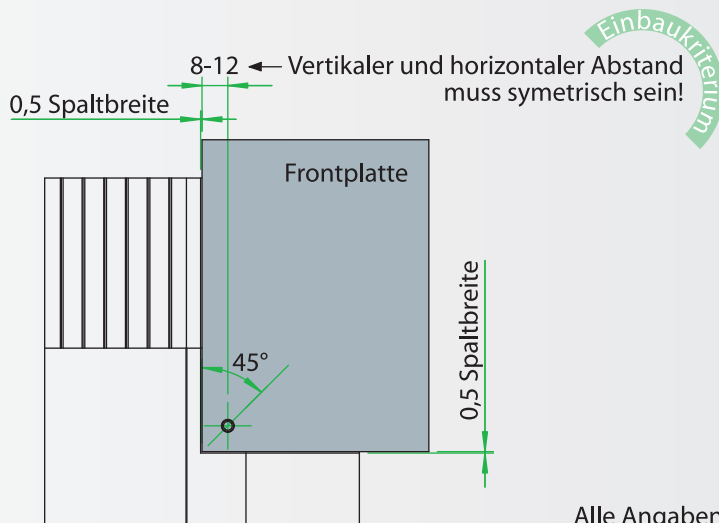
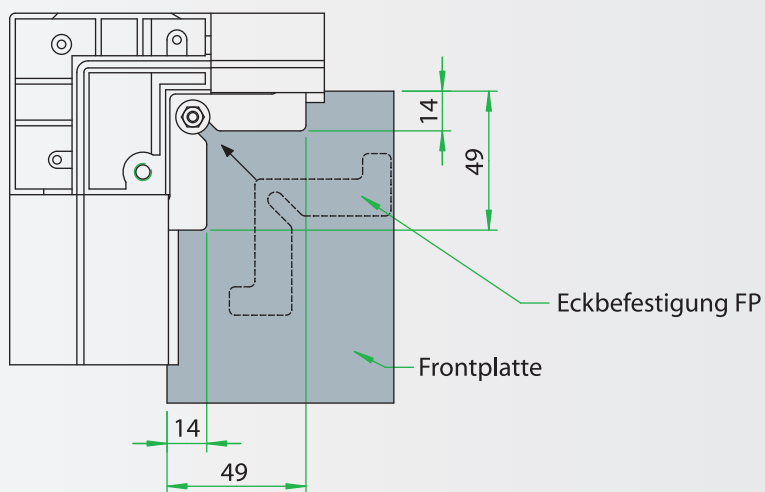
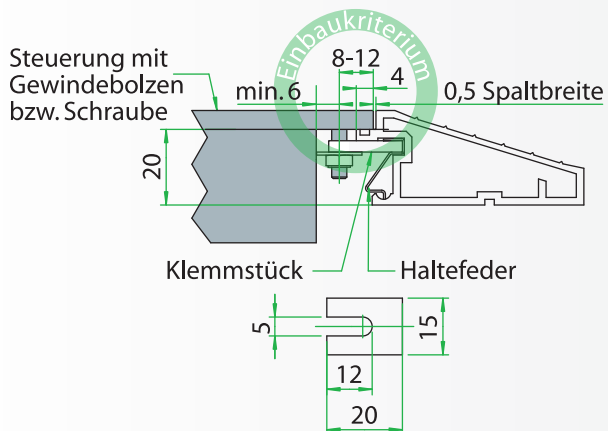
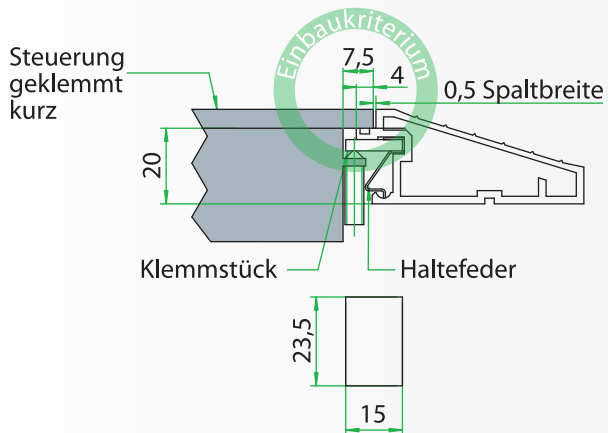
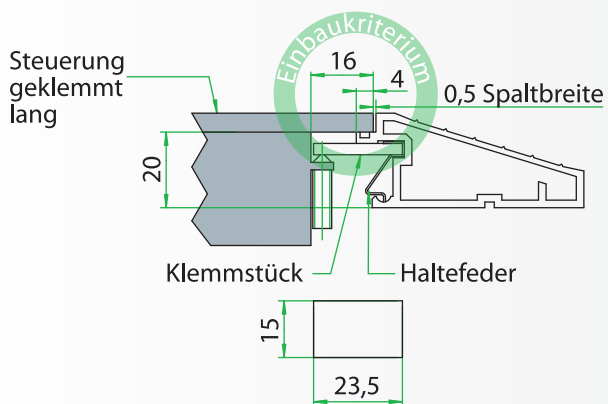
- ▶ STEUERGEHÄUSE AUS ALUMINIUM-STRANGPRESSPROFILIEN ZUR OPTIMALEN GESTALTUNG DER SCHNITTSTELLE „MENSCH - MASCHINE“ (HMI)



- ▶ Direkteinbau von Industrie- und Embedded-PCs sowie Operator Panels und Displays ohne zusätzliche Frontplatte dank durchdachtem Befestigungssystem
- ▶ Durchgängig geripptes Aluminium-Seitenprofil garantiert optimale passive Wärmeableitung, Zusatz-Lüfter können im Gehäuse montiert werden
- ▶ Gehäuseabmessungen in Breite und Höhe durch modulare Bauweise nahezu stufenlos variabel
- ▶ Ideal für 19"-Abmessungen, z. B. Siemens OP-Serie
- ▶ Das Gehäuse kann von unten, oben oder hinten an Liftsysteme oder Tragarme montiert werden
- ▶ Innenliegende Montagekanäle
- ▶ Schutzart IP65 nach DIN EN60529 (bei entsprechender Ausführung aller Gehäuseöffnungen)
- ▶ Farbe: Aluminium hell eloxiert, Rahmen ähnlich RAL 7016 B-FS* (Anthrazitgrau)
- * Beschichtet-Feinstruktur



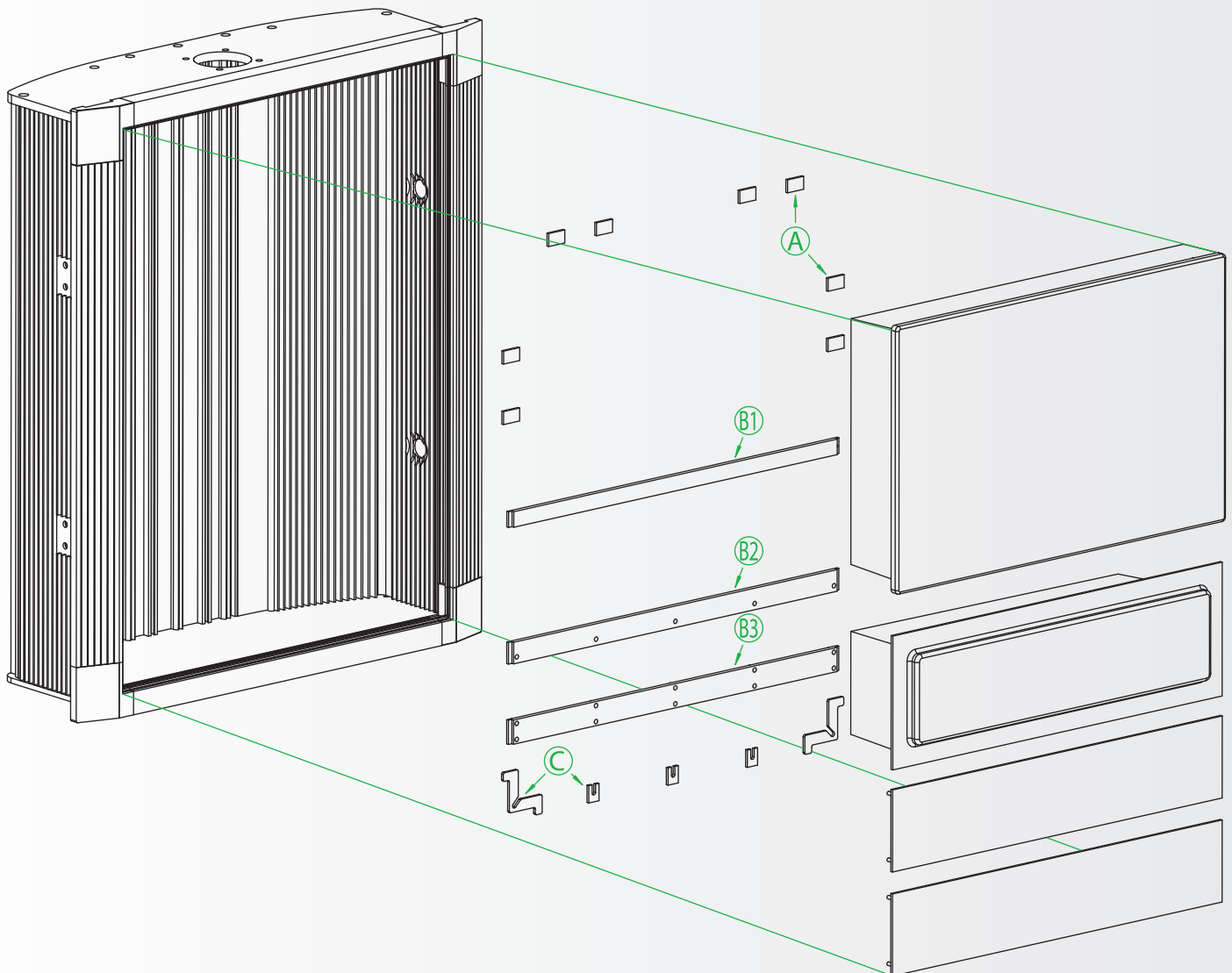
- EINE VIELZAHL VON BEFESTIGUNGSMÖGLICHKEITEN BIETET OPTIMALEN GESTALTUNGSSPIELRAUM BEI DER MONTAGE DER OPERATOR PANELS ODER DER FRONTPLATTE.



Alle Angaben in mm



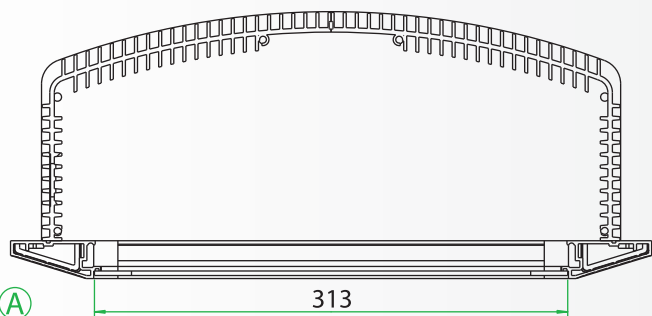
- ▶ Klemmstücke in geschlitzter und geschlossener Ausführung können kombiniert werden und ermöglichen in Verbindung mit zusätzlichen Dichtprofilen die Montage mehrerer Komponenten untereinander
- ▶ Eckbefestigungen in den Gehäuseecken sorgen für einen sicheren Halt der Frontplatten
- ▶ In den Profilen sind Montagekanäle integriert; Sie erlauben den Einsatz von Federmuttern zur Befestigung von z.B. zusätzlichen Klemmleisten



Klemmstücke werden mit Haltefedern fixiert und können in umlaufenden Montagenuuten flexibel montiert werden:

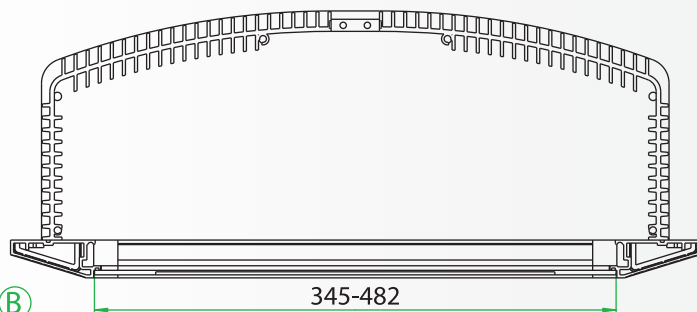
- Ⓐ Geschlossene Haltestücke dienen der Montage von Einbauten mit Klemmpratten
- Ⓑ Dichtprofile werden zwischen den Einbauten (B1 = OP/OP, B2 = OP/FP, B3 = FP/FP) verwendet
- Ⓒ Geschlitzte Klemmstücke werden für die Montage von Frontplatten benötigt

- EINFACHE GEHÄUSESPEZIFIKATION – FÜR ANFRAGEN UND BESTELLUNGEN GILT: DIE GEHÄUSE- UND FRONTPLATTEN-GRÖSSE WIRD BESTIMMT DURCH DIE EINBAUTEN.

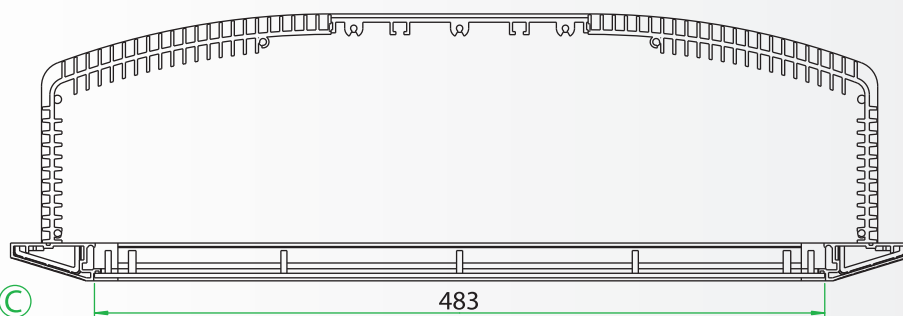


A Frontplattenbreite 313mm Art.-Nr.: 70102-XXXXX

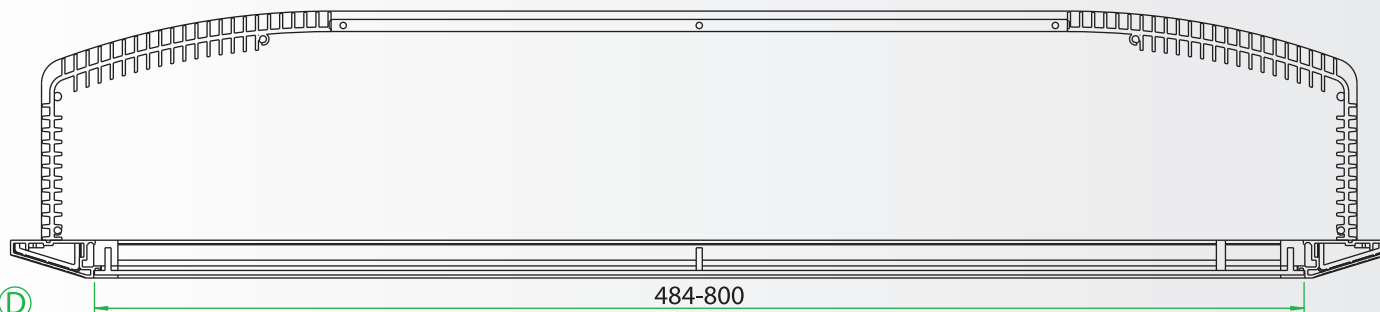
Diese Ausführung hat kein Zwischenprofil und ist in der Breite nicht variabel.



B Frontplattenbreite 345 bis 482mm Art.-Nr.: 70103-XXXXX



C Frontplattenbreite 483mm (= 19") Art.-Nr.: 70101-XXXXX



D Frontplattenbreite 484 bis 800mm Art.-Nr.: 70104-XXXXX

Diese Ausführung wird generell mit 10mm starkem Deckel und Boden geliefert.

- Für die Spezifikation des Gehäuses dienen 4 Grundvarianten als Basis. Diese werden durch die Frontplattenbreite der Einbauten bestimmt und können innerhalb der angegebenen Maße frei gewählt werden. Die Höhe ist dabei variabel.

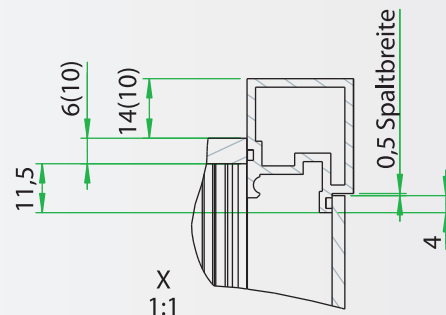
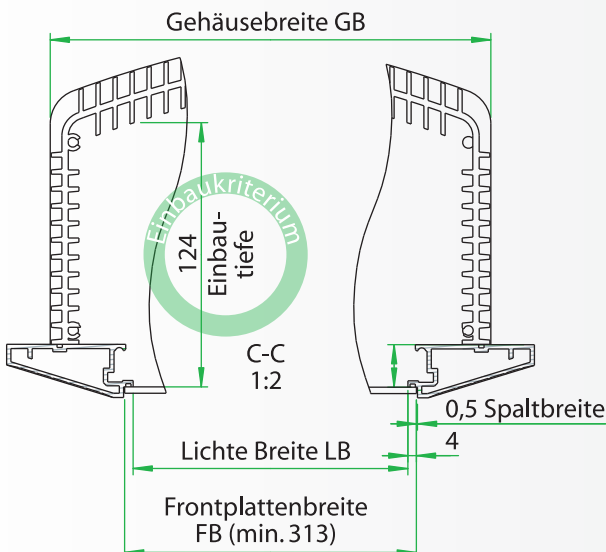
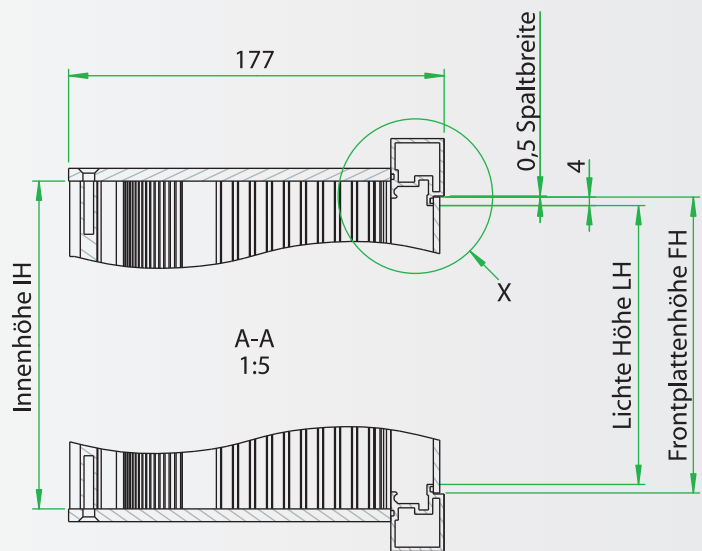
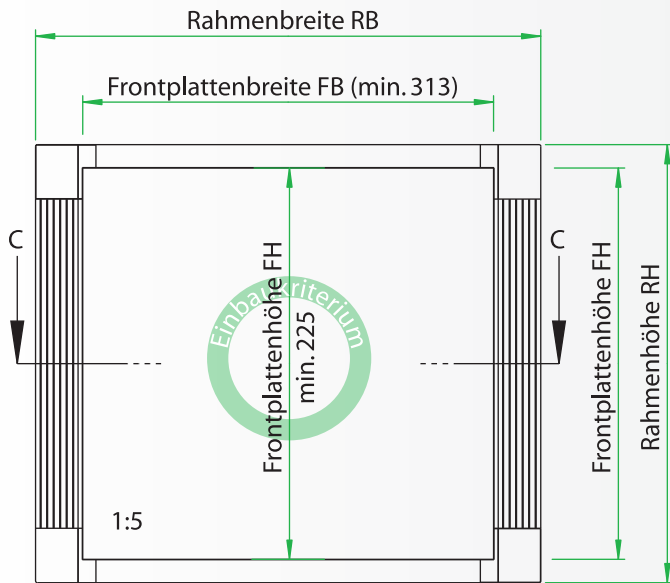
Einbaukriterium

- Beim Einsatz mehrerer Einbauten untereinander wird keine Spaltbreite berücksichtigt. Beispiel:
- 1. Einbau 483 x **310**mm
 - 2. Einbau + 483 x **155**mm
- Entspricht Gehäusegröße: IPC Touch 483 x **465**mm

Einbaukriterium

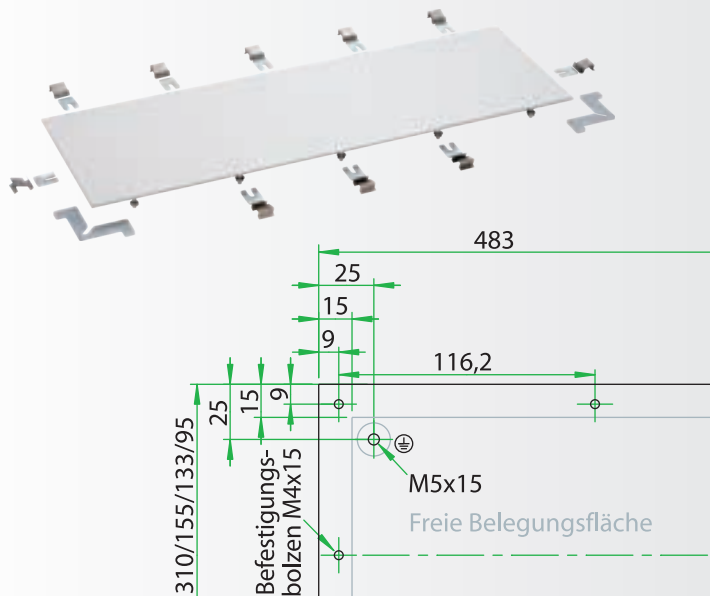
- Soll eine Kupplungsbohrung in das Gehäuse eingebracht werden, wird ein Boden bzw. Deckel mit 10mm Materialstärke (statt 6mm) verwendet. Daher bitte auch bei Bohrwunsch in Eigenregie bei der Bestellung angeben

Einbaukriterium



RB=FB+111	RB=Rahmenbreite	IH=Innenhöhe
GB=FB+70	RH=Rahmenhöhe	LH=Lichte Höhe
LB=FB-8	GB=Gehäusebreite	IB=Innenbreite
RH=FB+55	GH=Gehäusehöhe	LB=Lichte Breite
IH=FB+15	FB=Frontplattenbreite	
LH=FB-8	FH=Frontplattenhöhe	

Alle Angaben in mm



FRONTPLATTEN 19" AL-3mm

Art.-Nr: 70190-7X

- | | | | | |
|---------------|----------------|-----|------|------|
| | | | hell | grau |
| ▶ 483 x 95 mm | Art.-Nr.:70190 | -72 | -73 | |
| 483 x 133 mm | Art.-Nr.:70190 | -74 | -75 | |
| 483 x 155 mm | Art.-Nr.:70190 | -76 | -77 | |
| 483 x 310 mm | Art.-Nr.:70190 | -78 | -79 | |
- ▶ hell = Aluminium hell eloxiert
 - ▶ grau = ähnlich RAL 7016 Anthrazitgrau B-FS
 - ▶ Aluminiumplatte in 3mm Stärke
 - ▶ Sonderformate auf Anfrage
 - ▶ Lieferumfang: 1 Stück inkl. Montagesatz



EINBAU-ERWEITERUNG 19" 35mm

Art.-Nr: 70190-70

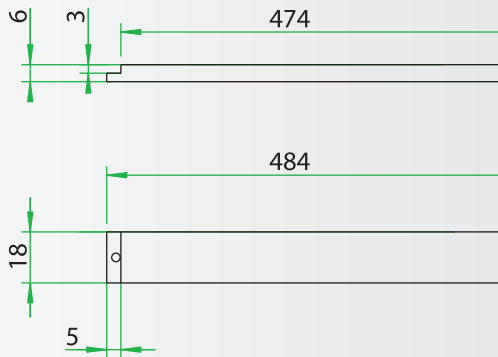
- ▶ Durch die Einbau-Erweiterung kann der Kabelfreiraum zur Gehäuse-Kupplungsbohrung um 35mm erweitert werden
- ▶ Farbe: ähnlich RAL 7016 Anthrazitgrau B-FS
- ▶ Lieferumfang: 1 Stück inkl. Montagesatz



SONDER-DICHTPROFILE

Art.-Nr: 70190-XX

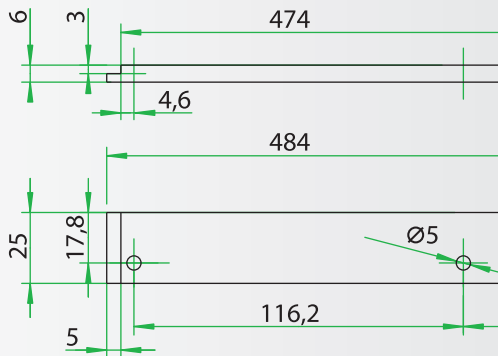
- ▶ Gerne fertigen wir individuelle Sonderformen von Dichtprofilen auf Anfrage
- ▶ Farbe: ähnlich RAL 7016 Anthrazitgrau B-FS
- ▶ Die Abbildung zeigt exemplarische Muster



DICHTPROFIL 19" OP/OP

Art.-Nr: 70190-03

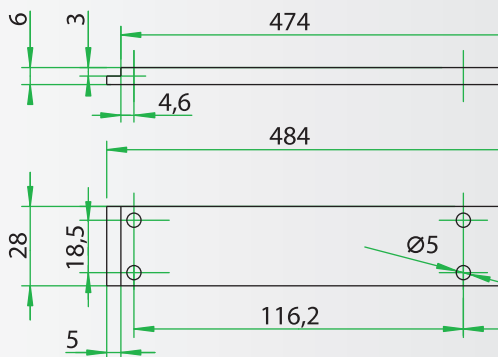
- ▶ Zur Abdichtung zwischen Operator Panel und Operator Panel mit 19" Montage über Klemmpratzen
- ▶ Farbe: ähnlich RAL 7016 Anthrazitgrau B-FS
- ▶ Lieferumfang: 1 Stück



DICHTPROFIL 19" OP/FP

Art.-Nr: 70190-05

- ▶ Zur Abdichtung zwischen Operator Panel und Frontplatte oder geschraubter Maschinensteuertafel
- ▶ Farbe: ähnlich RAL 7016 Anthrazitgrau B-FS
- ▶ Lieferumfang: 1 Stück



DICHTPROFIL 19" FP/FP

Art.-Nr: 70190-06

- ▶ Zur Abdichtung zwischen Frontplatte oder geschraubter Maschinensteuertafel und Frontplatte
- ▶ Farbe: ähnlich RAL 7016 Anthrazitgrau B-FS
- ▶ Lieferumfang: 1 Stück



BEFESTIGUNGSSATZ OP

Art.-Nr: 70190-01

- ▶ Zur Befestigung von Einbauten im Frontrahmen des Gehäuses, die mit Klemmpratzen montiert werden. Eine Drehung um 90° ermöglicht den Ausgleich von asymmetrischen Seitenabständen (siehe auch Motiv auf Seite 4)
- ▶ Lieferumfang: je 12 Klemmstücke und Haltefedern



BEFESTIGUNGSSATZ FP

Art.-Nr: 70190-02

- ▶ Zur Befestigung von Frontplatten oder Einbauten im Gehäuserahmen, die mit Stehbolzen oder Schrauben montiert werden
- ▶ Lieferumfang: je 8 Klemmstücke und Haltefedern



ECKBEFESTIGUNG FP

Art.-Nr: 70190-07

- ▶ Zur Befestigung von Frontplatten oder Einbauten in den Ecken des Gehäuses, die mit Stehbolzen oder Schrauben montiert werden. Der Seitenabstand muss symmetrisch sein
- ▶ Lieferumfang: 2 Stück



SCHLÖSSER

Art.-Nr: Bitte als Text angeben

- ▶ Bitte bei Bestellung angeben:
3mm bzw. 5mm Doppelbart
7mm bzw. 8mm Vierkant
7mm bzw. 8mm Dreikant
Knebelvorreiber
VW E1
- ▶ Lieferumfang: nach Spezifikation



ERDUNGS-SET

Art.-Nr: 70190-08

- ▶ Zum Potenzialausgleich zwischen Einbauten, Türen etc.
- ▶ Lieferumfang: 1 Stück inkl. Montagesatz



FEDERMUTTERN

Art.-Nr: 70190-09

- ▶ Federmuttern M5 für Montagekanäle und schnelle Befestigung von Zusatzkomponenten
- ▶ Lieferumfang: 10 Stück



- ▶ Steuergehäuse aus Aluminium-Strangpressprofilen für Industrie- und Embedded-PCs sowie Operator Panels
- ▶ Optimale passive Kühlleistung durch Kühlkörperprofile
- ▶ Direkter Einbau der Steuerung ohne Frontplatte
- ▶ Innenliegende Montagekanäle
- ▶ Gehäuseabmessungen in Breite und Höhe variabel (nahezu stufenlos)
- ▶ Schutzart IP65 DIN EN60529
- ▶ Farbe: Aluminium hell eloxiert, Rahmen ähnlich RAL 7016 (Anthrazitgrau)

Vertriebspartner in Ihrer Nähe finden Sie unter

www.haseke.de

IPC Touch ist ein Produkt aus der ProVersa-Produktlinie der

Haseke GmbH & Co. KG
Sandtrift 1 / 32457 Porta Westfalica / Germany
Telefon +49 (0) 57 31 - 76 07 - 0
Telefax +49 (0) 57 31 - 76 07 - 50
info@haseke.de / www.haseke.de

Ein Unternehmen der GESCO-Gruppe

Technische Änderungen und Irrtümer vorbehalten / VI-9